

ОКП 42 2343

УТВЕРЖДАЮ

Технический директор

ОАО "Электроприбор"

А.С. С.Б. Карышев

21.04. 2005 г.

ВАТТМЕТРЫ И ВАРМЕТРЫ Ц 42308

Руководство по эксплуатации

ОПЧ.140.289

2005

10.26.52 21.05.04.05

Настоящее руководство по эксплуатации содержит краткое описание конструктивного исполнения, сведения по основным техническим параметрам, необходимым для правильной эксплуатации ваттметров и варметров Ц 42308 (в дальнейшем – приборов).

1 ТРЕБОВАНИЯ БЕЗОПАСНОСТИ

При выполнении измерений в схемах с приборами и при поверке приборов обслуживающий персонал должен соблюдать требования по технической эксплуатации электроизмерительных приборов.

2 ОПИСАНИЕ

2.1 Назначение

2.1.1 Приборы предназначены для измерения активной и реактивной мощности в трехфазных трехпроводных цепях переменного тока частотой 50 Гц при равномерной и неравномерной нагрузке фаз на различных объектах сферы обороны, безопасности и промышленности. Приборы могут применяться на морских судах.

2.1.2 Приборы по климатическим условиям предназначены для эксплуатации в условиях умеренного климата и в условиях общеклиматического исполнения при температуре от минус 40 до плюс 50 °С и относительной влажности 95 % при температуре плюс 35 °С.

2.1.3 Приборы предназначены для работы в вертикальном положении.

2.2 Технические характеристики

2.2.1 Класс точности приборов – 1,5.

2.2.2 Наименование и тип прибора, номинальные напряжения и токи, способ включения в электрическую цепь приведены в таблице 1.

19.04.05 Шилов С.Д.
Гл. технолог
20.04.05 Преснякова А.Г.
ОТК
19.04.2005 Ногин А.О.
МС

Изм.	Лист	№ докум.	Подп.	Дата
Разраб.	Степанова	Сит	22.03.05	
Пров.	Гаврилова	МК	31.03.05	
Изм.зв.ЦИ	Лазарев	ЛЛ	31.03.05	
Н.контр.	Даутова	ДЛ	22.04.05	
Утв.				

ОПЧ.140.289

Ваттметры и варметры
Ц 42308
Руководство по эксплуатации

Лит.	Лист	Листов
0/4	2	18

Таблица 1

Наименование и тип прибора	Номинальное напряжение, В	Номинальный ток, А	Способ включения
Ваттметр Ц42308	127	5	Непосредственный Через трансформатор тока
	220, 230	1; 5	
Варметр Ц42308	380, 400		1 5
	100		

2.2.3 Номинальный коэффициент мощности:

$\cos \varphi = 1$ – для ваттметра;

$\sin \varphi = 1$ – для варметра.

2.2.4 Время установления рабочего режима приборов не более 15 мин.

2.2.5 Предел допускаемого значения основной приведенной погрешности приборов равен $\pm 1,5 \%$ без учета погрешности измерительного трансформатора тока и напряжения.

Нормирующее значение при установлении приведенной погрешности принимается равным:

- верхнему пределу диапазона измерений – для приборов с нулевой отметкой на краю диапазона измерений;

- сумме модулей верхних пределов диапазона измерений – для приборов с нулевой отметкой внутри диапазона измерений.

2.2.6 Предел допускаемого значения вариации показаний равен полукратному пределу допускаемого значения основной погрешности.

2.2.7 Отклонение указателя приборов от нулевой отметки шкалы при плавном подводе указателя к этой отметке от наиболее удаленной от нее отметки шкалы не превышает 1,4 мм.

2.2.8 Изменение показаний приборов, вызванное:

- изменением положения от нормального положения в любом направлении на 5° , не превышает $\pm 0,75 \%$;

Инд. № подл.	Подп. и дата	Взам. инв. №	Инд. № дубл.	Подп. и дата
102652	ЛП5.04.05			

Изм	Лист	№ докум.	Подп.	Дата

- отклонением номинального напряжения на $\pm 15\%$, не превышает $\pm 1,5\%$;
- отклонением частоты от нормальной частоты 50 Гц на $\pm 10\%$, не превышает $\pm 1,5\%$;
- влиянием внешнего однородного магнитного поля напряженностью 0,4 кА/м, синусоидально изменяющегося во времени с частотой, одинаковой с частотой тока, протекающего по измерительным цепям испытуемого прибора, при самых неблагоприятных направлениях и фазе магнитного поля, не превышает $\pm 1,5\%$;
- влиянием коэффициента мощности при угле сдвига фаз от 0 до 60° , не превышает $\pm 1,5\%$;
- влиянием асимметрии токов, не превышает $\pm 3,0\%$;
- одновременным влиянием коэффициента мощности и напряжения, не превышает $\pm 3,0\%$;
- влиянием искажения формы кривой переменного тока с коэффициентом искажения 20%, не превышает $\pm 1,5\%$;
- одновременным влиянием коэффициента мощности и частоты, не превышает $\pm 3,0\%$;
- отклонением температуры окружающего воздуха от плюс (20 ± 5) до плюс 50°C (или минус 40°C), на каждые 10°C изменения температуры, не превышает $\pm 1,2\%$;
- отклонением относительной влажности от нормальной (30 – 80) до 95% при температуре плюс $(20 \pm 5)^\circ\text{C}$, не превышает $\pm 1,5\%$.

2.2.9 Изоляция между корпусом и изолированными от корпуса электрическими цепями при нормальных условиях применения выдерживает в течение 1 мин действие испытательного напряжения переменного тока частотой (50 ± 1) Гц, значение которого 2 кВ.

2.2.10 Изоляция между последовательными и параллельными цепями приборов, а также между отдельными последовательными цепями выдерживает в течение 1 мин действие испытательного напряжения переменного тока частотой (50 ± 1) Гц:

Инд. № подл.	Подп. и дата	Взам. инв. №	Инд. № дубл.	Подп. и дата
10.2684	Л.С. 04.05			
Изм.	Лист	№ докум.	Подп.	Дата
ОПЧ.140.289				Лист
				4

- 1,5 кВ – для номинальных напряжений 100; 127; 220 В;

- 2,0 кВ – для номинального напряжения 380 В.

2.2.11 Сопротивление изоляции между корпусом и изолированными электрическими цепями не менее 20 МОм.

2.2.12 Приборы виброустойчивые и вибропрочные, т.е. сохраняют свои характеристики во время и после воздействия вибрации с ускорением 15 м/с^2 при частоте 30 Гц.

2.2.13 Приборы ударопрочные, т.е. сохраняют свои характеристики после воздействия 2000 ударов с ускорением 70 м/с^2 , частотой от 10 до 50 ударов в минуту.

2.2.14 Приборы выдерживают транспортную тряску с ускорением 30 м/с^2 , частотой от 80 до 120 ударов в минуту.

2.2.15 Приборы выдерживают перегрузку последовательно током и напряжением, равным 120 % номинального значения.

Продолжительность каждой перегрузки 2 ч.

2.2.16 Приборы выдерживают без повреждений кратковременные перегрузки током и напряжением:

- девять ударов током, превышающим в десять раз номинальное значение, продолжительностью 0,5 с, с интервалом в 1 мин;

- один удар током, превышающим в десять раз номинальное значение, в течение 5 с;

- один удар напряжением, превышающим в два раза номинальное значение, в течение 5 с.

2.2.17 Приборы, предназначенные для включения через трансформатор тока, выдерживают без размыкания измерительных цепей перегрузку в течение 2 с током, равным тридцатикратному значению вторичного тока трансформатора.

2.2.18 Приборы сохраняют свои характеристики после воздействия температуры от минус 50 до плюс 50 °С и относительной влажности 95 % при температуре плюс 35 °С.

2.2.19 Габаритные размеры приборов не превышают $96 \times 96 \times 100 \text{ мм}$.

Масса приборов не превышает 0,7 кг.

2.2.20 Норма наработки на отказ приборов – ~~32000~~⁶⁰⁰⁰⁰ ч.

Инд. № подл.	Подп. и дата	Взам. инв. №	Инд. № дубл.	Подп. и дата
10-2682	И.И.С.С.			

Изм	Лист	№ докум.	Подп.	Дата	ОПЧ.140.289	Лист
						5

6

2.2.21 Срок службы не менее 10 лет.

2.2.22 Дополнительные параметры и характеристики приборов, предназначенных для эксплуатации на морских судах и размещаемых в закрытых помещениях судна.

2.2.22.1 Для приборов, предназначенных для эксплуатации на морских судах, сопротивление изоляции при испытаниях не ниже значений, указанных в таблице 2.

Таблица 2

Номинальное напряжение, U_n , В	Электрическая прочность изоляции	Сопротивление изоляции		
		Испытательное напряжение, В	Минимально допустимое сопротивление изоляции, МОм	
			до испытаний*	после испытаний*
До 65 В	$2U_n + 500$	$2 \times U_n$, но не менее 24 В	10	5
66-250	1500	500	100	10
251-500	2000			

* Измерение сопротивления изоляции проводить до и после испытаний на влагостойкость, испытаний электрической прочности изоляции

2.2.22.2 Для приборов, предназначенных для эксплуатации на морских судах, электрическая изоляция выдерживает без пробоя в течение 1 минуты при нормальных климатических условиях переменное синусоидальное напряжение с частотой 50 Гц или 60 Гц со значением, указанным в таблице 2.

2.2.22.3 Изменение показаний приборов, вызванное отклонением температуры окружающего воздуха от $(20 \pm 5)^\circ\text{C}$ до плюс 55°C , на каждые 10°C изменения температуры не превышает $\pm 1,2\%$.

Изменение показаний приборов, вызванное отклонением температуры окружающего воздуха от $(20 \pm 5)^\circ\text{C}$ до минус 10°C на каждые 10°C изменения температуры не превышает $\pm 1,2\%$.

2.2.22.4 Приборы влагоустойчивые; изменение показаний приборов, вызванное отклонением относительной влажности от нормальной (30–80) % при температуре $(20 \pm 2)^\circ\text{C}$ до 95 % при температуре $(40 \pm 2)^\circ\text{C}$, не превышает предела допустимого значения основной погрешности.

Изн. № подл.	Подп. и дата	Взам. инв. №	Инв. № дубл.	Подп. и дата
10-265A	Сейд 09.05.16			

Изн.	Лист	№ докум.	Подп.	Дата	ОПЧ.140.289	Лист
						6

2.2.22.5 Приборы виброустойчивые, т.е. сохраняют свои характеристики при воздействии вибрации с частотами от 2 до 100 Гц: при частотах от 2 до 13,2 Гц с амплитудой перемещения 1 мм и при частотах от 13,2 до 100 Гц с ускорением 7 м/с^2 .

Предел допускаемой дополнительной погрешности, или половина размаха колебаний стрелки, не превышает предела допускаемой основной погрешности.

2.2.22.6 Приборы вибропрочные, т.е. сохраняют свои характеристики после воздействия вибрации с ускорением, частотой, приведенными в таблице 3.

Таблица 3

Поддиапазоны частот, Гц	Амплитуда, мм	Время, ч
2-8	2,5	9
8-16	1,3	4,5
16-31,5	0,7	2,2
31,5-63	0,35	1,1
63-80	0,2	0,5

2.2.22.7 Приборы удароустойчивые, т.е. сохраняют свои характеристики при воздействии ударов, поочередно в каждом из трех взаимно перпендикулярных направлений с ускорением 50 м/с^2 , длительностью 10-15 мс, числом ударов не менее 20, частотой 40-80 ударов в минуту.

2.2.22.8 Приборы должны быть устойчивы к длительным наклонам, а также к качке, величиной до 30° с периодом качки $(8 \pm 1) \text{ с}$.

2.2.22.9 Приборы испытаны на обнаружение резонансных частот.

2.2.22.10 По защищенности от воздействия твердых тел, приборы соответствуют степени защиты со стороны передней панели IP53 по ГОСТ 14254 и п.10.5.5.2 часть IV "Правил технического наблюдения за постройкой судов и изготовлением материалов и изделий для судов".

2.2.22.11 Приборы устойчивы к воздействию соляного (морского) тумана.

2.2.22.12 Приборы сохраняют работоспособность при воздействии электростатических разрядов с амплитудой напряжения 8 кВ.

Инв. № подл.	Подп. и дата	Взам. инв. №	Инв. № дубл.	Подп. и дата
10.2692	Суд. 09.09.16			

Изм.	Лист	№ докум.	Подп.	Дата
	Ноб	14A/42-2016	Суд.	

ОПЧ.140.289

Лист
ба

2.2.22.13 Приборы устойчивы к нагреванию.

2.2.22.14 Приборы устойчивы к радиопомехам в соответствии с п.10.6.3 ч. IV Пр РС/ТН.

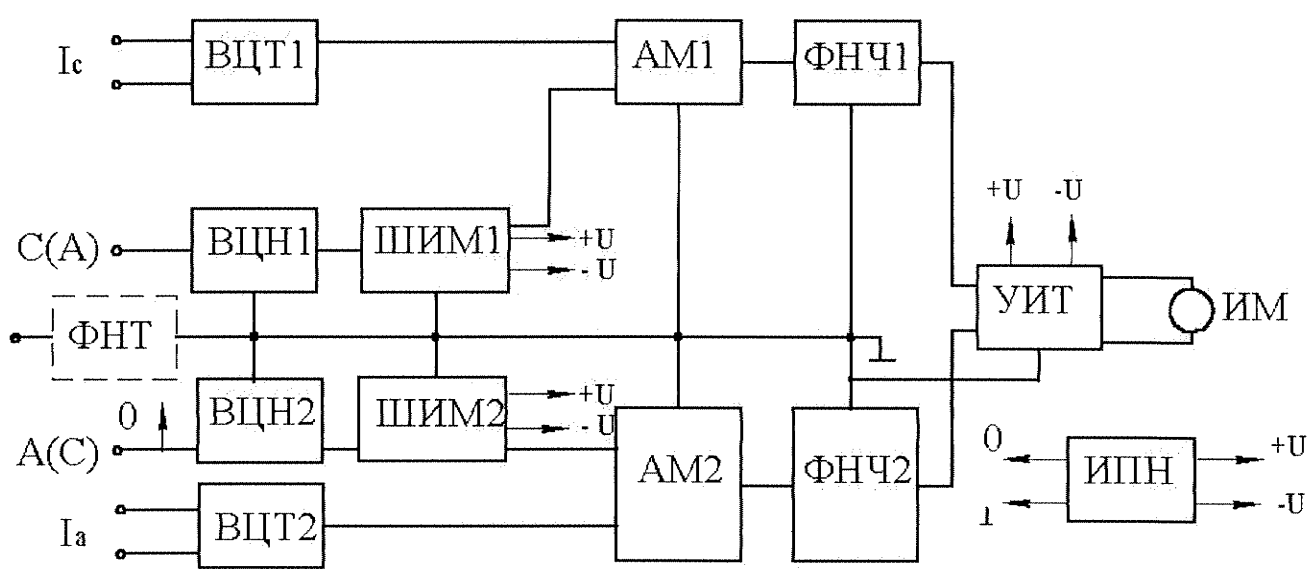
2.2.22.15 Приборы обладают устойчивостью к электромагнитным помехам в соответствии с п. 10.6.4 части IV “Правил технического наблюдения за постройкой судов и изготовлением материалов и изделий для судов”.

2.3 Устройство и работа

2.3.1 Ваттметр (варметр) представляет собой щитовой прибор, состоящий из стрелочного прибора магнитоэлектрической системы и электронного преобразователя активной (реактивной) мощности в сигнал постоянного тока, размещенных в одном корпусе.

2.3.2 Измерительный механизм стрелочного прибора состоит из магнитной системы (обоймы, магнитопровода), отсчетного устройства (шкалы, указателя) и подвижной части на кернах.

2.3.3 Структурная схема приборов приведена на рисунке 1.



ФНТ – формирователь искусственной нулевой точки;
 ВЦТ1, ВЦТ2 – входные цепи тока;
 ВЦН1, ВЦН2 – входные цепи напряжения;
 ШИМ1, ШИМ2 – широтно-импульсные модуляторы;
 АМ1, АМ2 – амплитудные модуляторы;
 ФНЧ1, ФНЧ2 – фильтры низких частот;
 УИТ – управляемый источник тока;
 ИПН – источник питающего напряжения;
 ИМ – измерительный механизм.

Рисунок 1 – Структурная схема ваттметра и варметра

Инд. № подл.	Подп. и дата
10.2692	
Изм.	Инд. № дубл.
Лист	
№ докум.	Взам. инв. №
Подп.	
Дата	Подп. и дата
	Сев 09.05.16

В основу ваттметра (варметра) положен принцип измерения активной (реактивной) мощности в трехфазных трехпроводных сетях методом двух ваттметров.

Приборы выполнены как двухканальные (двухэлементные) измерители активной мощности с последующим суммированием и корректировкой выходных сигналов измерителей по алгоритму выбранной методики. Измерение реактивной мощности соответствует требованиям и методике измерения реактивной мощности методом двух ваттметров с искусственной нулевой точкой в трехпроводных сетях с простой асимметрией.

В зависимости от назначения – измерение мощности в сетях с симметричной (равномерной) и несимметричной (неравномерной) нагрузкой - ваттметры (варметры) изготавливаются с нулевой отметкой на краю или внутри шкалы.

Измерительные каналы активной мощности в ваттметрах (варметрах) построены по принципу время-импульсного преобразования и содержат два основных устройства – широтно-импульсный ШИМ1, ШИМ2 и амплитудный АМ1, АМ2 модуляторы, составляющих основу множительного устройства для перемножения сигналов от входных измерительных цепей тока ВЦТ1, ВЦТ2 и напряжения ВЦН1, ВЦН2.

Широтно-импульсный модулятор представляет собой управляемый генератор прямоугольных импульсов опорной частоты, длительность выходного импульса которого линейно связана с амплитудой напряжения контролируемой фазы сети.

ШИМ1, ШИМ2 управляют амплитудными модуляторами АМ1, АМ2, напряжения питания которых пропорциональны току в последовательных цепях ваттметра (варметра).

Сигналы, пропорциональные мгновенной мощности контролируемых цепей, с выходов амплитудных модуляторов АМ1, АМ2 усредняются фильтрами нижних частот ФНЧ1, ФНЧ2, формируя сигналы напряжения, пропорциональные активной мощности в указанных цепях.

Изн. № подл.	Подп. и дата	Взам. инв. №	Инв. № дубл.	Подп. и дата
268	15.08.03			

Изн.	Лист	№ докум.	Подп.	Дата	ОПЧ.140.289	Лист
						7

Напряжения с выходов фильтров нижних частот ФНЧ1, ФНЧ2 складываются (вычитаются) на входах управляемого источника тока УИТ, который управляет током измерительного механизма.

Схема варметра содержит в параллельных входных цепях формирователь искусственной нулевой точки ФНТ, необходимой для реализации алгоритма измерения реактивной мощности в трехпроводных трехфазных сетях при неравномерной нагрузке фаз.

Питание схемы осуществляется трансформаторным источником питания ИПН, преобразующим линейное напряжение контролируемой трехфазной сети в постоянное напряжение ± 9 В.

2.4 Перечень возможных неисправностей

2.4.1 Ремонт приборов Ц42308 может проводиться только в условиях специализированных ремонтных организаций или на предприятии-изготовителе указанных изделий.

2.4.2 После ремонта должна быть проведена поверка приборов в объеме приемо-сдаточных испытаний по техническим условиям ТУ 25-7504.182-2005.

2.4.3 Перечень возможных неисправностей приборов и способы устранения их приведены в таблице 2.

2.4.4 Нарушение клейм приборов, исключающих доступ к электронному преобразователю, в течение гарантийного срока не допускается. Указанное нарушение лишает потребителя права на гарантийный ремонт.

Инв. № подп. 10.2682	Подп. и дата 10.04.01	Взам. инв. №	Инв. № дубл.	Подп. и дата					
Изм	Лист	№ докум.	Подп.	Дата	ОПЧ.140.289				Лист
									8

Таблица 2

Характер проявления неисправностей	Возможная причина	Способ устранения
Стрелка ваттметра и варметра не отклоняется при включении в сеть	Обрыв в цепи подключения измерительного механизма	С помощью прибора комбинированного обнаружить обрыв и устранить его
Ваттметр и варметр не реагирует на изменения напряжения в параллельной цепи	Обрыв или неисправный элемент во входной цепи напряжения	С помощью прибора комбинированного обнаружить обрыв или неисправный элемент и устранить неисправность
Ваттметр и варметр не реагирует на изменения тока в последовательной цепи	Неисправность в схеме широко-импульсной или амплитудной модуляции. Обрыв во входной цепи тока	С помощью осциллографа проверить наличие модулирующих импульсов, отыскать неисправный элемент схемы и заменить его
При включении в сеть стрелка ваттметра и варметра отклоняется влево за пределы шкалы	Неисправный элемент или обрыв в схеме управляемого источника тока. Неисправность в схеме источника питающего напряжения	С помощью осциллографа обнаружить неисправность и устранить ее

2.5 Комплектность

2.5.1 В комплект поставки входят:

- прибор – 1 шт.;
- гайки, шайбы, скобы, кронштейны, шпильки
- ~~гайки и скобы~~ для крепления прибора к щиту и подключения в электрическую сеть;
- паспорт – 1 экз.;
- руководство по эксплуатации на партию приборов (по согласованию с заказчиком) – 1 экз.

Инд. № подл.	Подп. и дата	Взам. инв. №	Инд. № дубл.	Подп. и дата
02022	И.С.О.С.			

Изм	Лист	№ докум.	Подп.	Дата

ОПЧ.140.289

Примечание – Измерительные трансформаторы напряжения и тока в комплект поставки не входят.

По согласованию с заказчиком измерительные трансформаторы тока могут входить в комплект поставки за отдельную плату.

2.6 Маркирование и пломбирование

2.6.1 На каждый прибор наносится:

- обозначение единицы измеряемой величины;
- обозначение рода измеряемой величины;
- обозначение класса точности;
- обозначение типа прибора;
- обозначение магнитоэлектрической системы с электронным устройством в измерительной цепи;
- обозначение нормального положения;
- обозначение испытательного напряжения изоляции;
- ~~обозначение корректора;~~
- номинальный ток и напряжение для приборов непосредственного включения;
- коэффициент трансформации измерительных трансформаторов для приборов, включаемых через измерительный трансформатор тока и напряжения;
- направление потока мощности для ваттметров и характер нагрузки для варметров (для приборов с несимметричной нагрузкой);
- нормальная частота;
- месяц и год изготовления;
- обозначение генераторных зажимов, зажимов цепи напряжения и тока;
- обозначение фаз трехфазной цепи;
- обозначение товарного знака предприятия –изготовителя;
- порядковый номер по системе нумерации изготовителя;
- обозначения вида климатического исполнения «О4.1» в составе условного обозначения типа прибора для приборов, изготавливаемых для эксплуатации в условиях общеклиматического исполнения.
- обозначение исполнения „М2“ для приборов, изготавливаемых для эксплуатации на морских судах.

Инд. № подл.	Подп. и дата	Взам. инв. №	Инд. № дубл.	Подп. и дата
10.2682	17.05.04.05			

Изм	Лист	№ докум.	Подп.	Дата	ОПЧ.140.289	Лист 10
-----	------	----------	-------	------	-------------	------------

2.6.2 Приборы, прошедшие приемо-сдаточные испытания, первичную поверку предприятия-изготовителя, имеют оттиск поверительного клейма на правой стороне корпуса приборов (вид сзади) и в паспорте.

2.7 Упаковка

2.7.1 Упаковка приборов производится в потребительскую тару из гофрированного картона.

2.7.2 Приборы не подвергаются консервации.

2.7.3 В качестве транспортной тары применяются дощатые ящики из листовых древесных материалов по ГОСТ 5959-80.

3 РАЗМЕЩЕНИЕ И МОНТАЖ

3.1 Приборы предназначены для утопленного монтажа на вертикальных панелях (щитах), изготавливаемых как из магнитных, так и немагнитных материалов. Разметка в щите для монтажа приборов приведена на рисунке А.1 (приложение А).

3.2 Монтаж приборов должен быть произведен тщательно, без перекосов. Крепление приборов на панели должно быть жестким и не создавать дополнительных нагрузок.

3.3 Перед установкой на щит приборы должны быть проверены.

Подключение приборов в измеряемую цепь должно производиться в соответствии со схемами, приведенными на рисунках Б.1, Б.2 (приложение Б).
 3.4. Для подавления высокочастотных помех при монтаже приборов рекомендуется использовать ферритовые фильтры. Ферритовые фильтры надевать на кабели вблизи от клемм подключения к измерительным цепям приборов.

4 УКАЗАНИЯ ПО ПОВЕРКЕ

4.1 Поверка приборов производится в соответствии с ГОСТ 8.497-83 и технических условий ТУ 25-7504.182 – 2005.

4.2 Периодичность поверки при 8- часовой среднесуточной наработке — 24 месяца, при 16- часовой наработке — 12 месяцев, при 24- часовой наработке — 6 месяцев.

Изм	Лист	№ докум.	Подп.	Дата
Изм	Лист	№ докум.	Подп.	Дата

ОПЧ.140.289

Лист

11

5 ХРАНЕНИЕ

5.1 Приборы хранятся в потребительской таре, в которой они поставляются предприятием-изготовителем, на стеллажах в сухих и чистых помещениях.

В помещениях для хранения приборов содержание пыли, паров кислот, агрессивных газов и других вредных примесей, вызывающих коррозию, не должно превышать содержание коррозионно-активных агентов для атмосфер типа I по ГОСТ 15150-69.

5.2 Хранение приборов до введения в эксплуатацию следует производить на складах в упаковке предприятия-изготовителя при температуре от плюс 5 до плюс 40 °С и относительной влажности ^{до} 80 % при температуре плюс 25 °С.

Без упаковки приборы могут храниться при температуре окружающего воздуха от плюс 10 до плюс 35 °С и относительной влажности ^{до} 80 % при температуре плюс 25 °С.

6 ТРАНСПОРТИРОВАНИЕ

6.1 Приборы могут транспортироваться всеми видами транспорта в крытых транспортных средствах. При транспортировании самолетом приборы должны быть размещены в отапливаемых герметизированных отсеках.

Приборы могут транспортироваться в диапазоне температур от минус 50 до плюс 50 °С и относительной влажности ^{до} 95 % при температуре плюс 35 °С.

Значения механических воздействий на приборы при транспортировании не должны превышать указанных в 2.2.14.

Инв. № подл.	Подп. и дата	Взам. инв. №	Инв. № дубл.	Подп. и дата
10.26.22	27.04.05			
Изм	Лист	№ докум.	Подп.	Дата
ОПЧ.140.289				Лист
				12

7 ГАРАНТИИ ИЗГОТОВИТЕЛЯ

7.1 Изготовитель гарантирует соответствие приборов требованиям технических условий при соблюдении потребителем условий эксплуатации, хранения, транспортирования и монтажа.

7.2 Гарантийный срок хранения – 12 месяцев с момента изготовления приборов. Гарантийный срок эксплуатации – 18 месяцев со дня ввода приборов в эксплуатацию.

8 УТИЛИЗАЦИЯ

Приборы не представляют опасности для жизни, здоровья людей и окружающей среды после окончания срока эксплуатации и подлежат утилизации по технологии, принятой на предприятии, эксплуатирующем эти приборы.

Инв. № подл.	Подп. и дата	Взам. инв. №	Инв. № дубл.	Подп. и дата
10.06.88	<i>М.С.ОХУС</i>			
Изм	Лист	№ докум.	Подп.	Дата
ОПЧ.140.289				Лист
				13

68Z 071 HCO

Приложение А
(обязательное)

Габаритные размеры и вырез в щите для крепления
ваттметров и варметров Ц42308

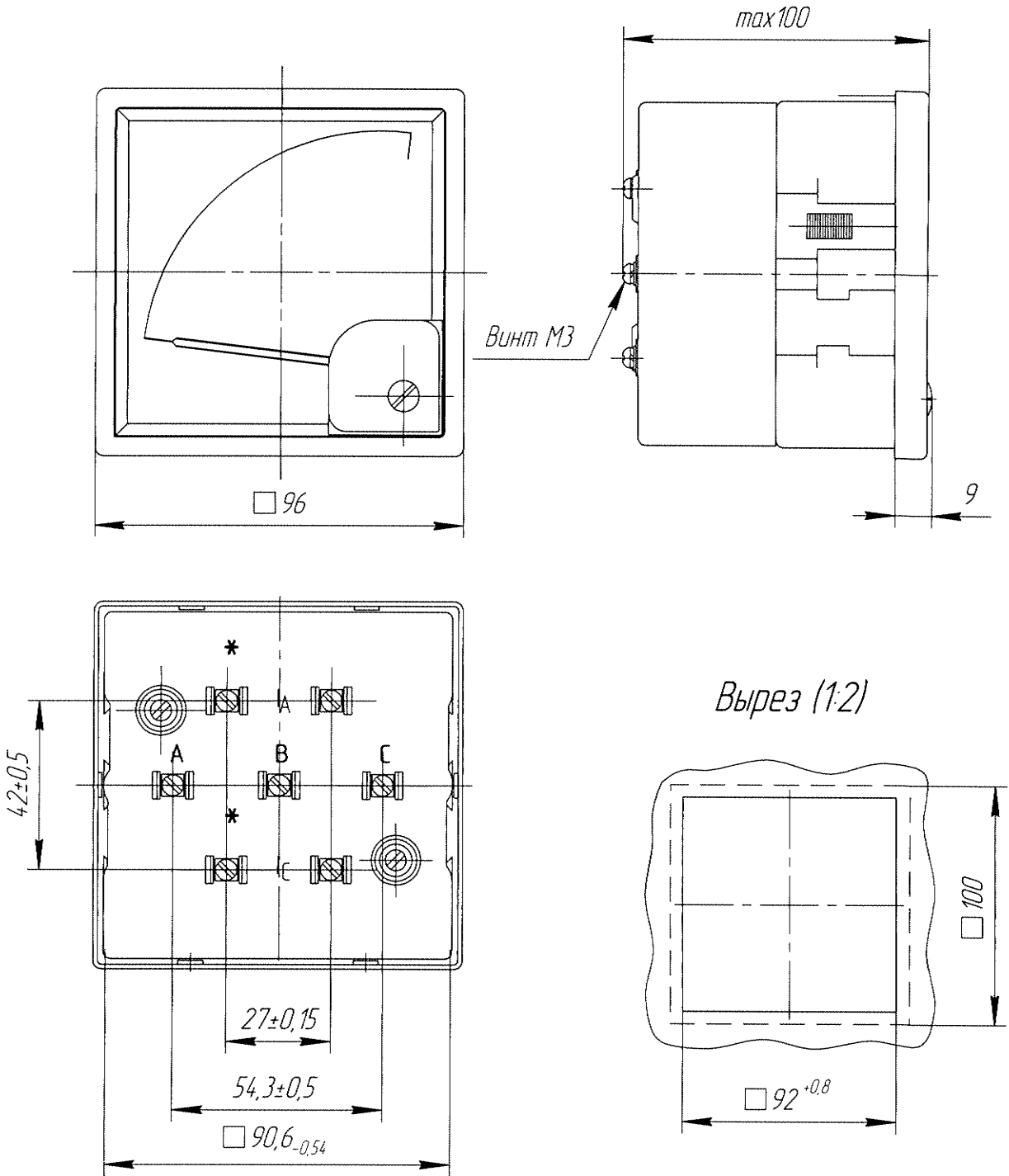


Рисунок А.1 - Габаритные размеры и вырез в щите
для крепления ваттметров и варметров Ц42308

Инв. № подл.	Подп. и дата	Взам. инв. №	Инв. № дубл.	Подп. и дата
10.2692	ИЧ. 19.06.12			
Изм.	Лист	№ докум.	Подп.	Дата

ОПЧ.140.289

Лист
14

Копировал

Формат А4

Приложение Б
(обязательное)

Включение ваттметра и варметра в сеть

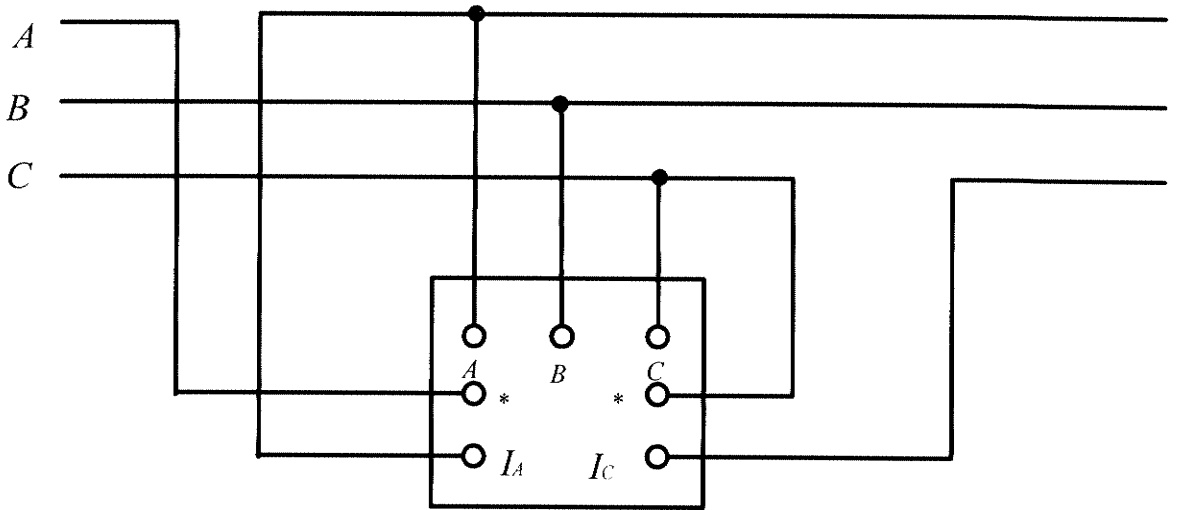


Рисунок Б.1 - Непосредственное включение ваттметра и варметра в сеть

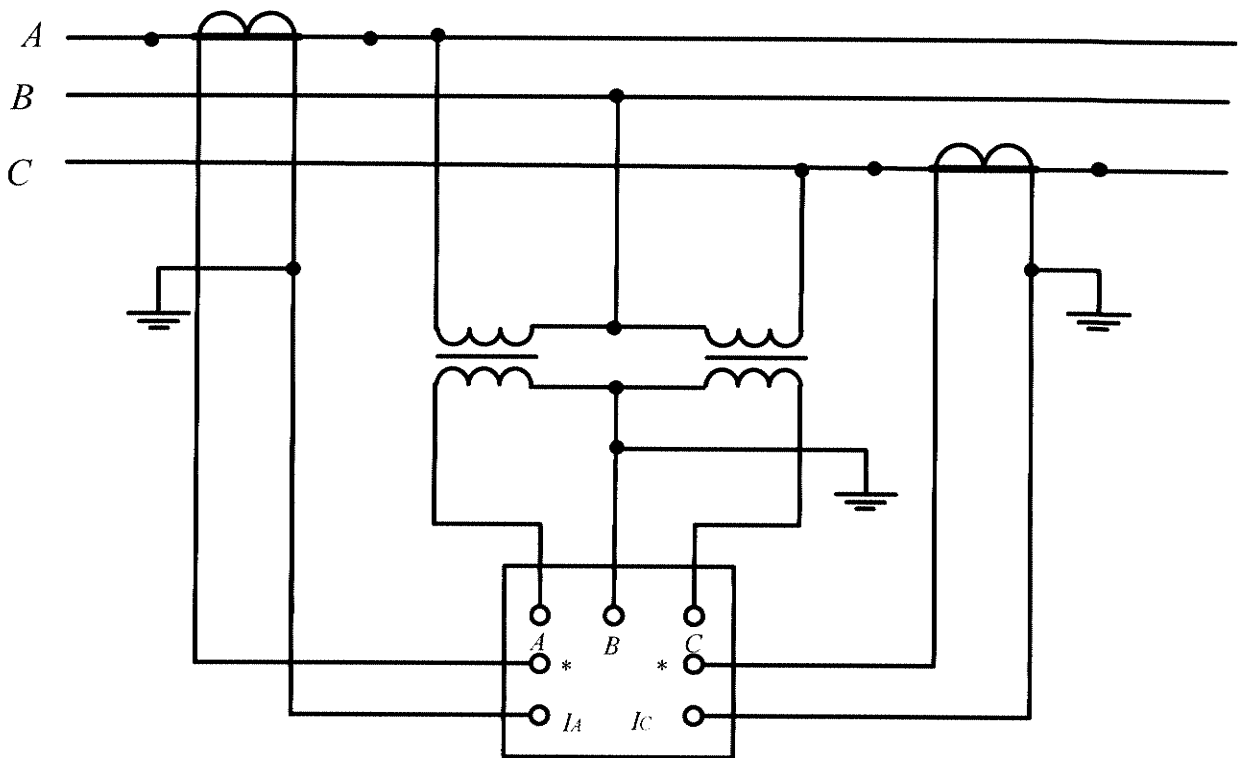


Рисунок Б.2 - Включение ваттметра и варметра в сеть
через измерительные трансформаторы тока и напряжения

Инв. № подл.	Подп. и дата	Взам. инв. №	Инв. № д/д	Подп. и дата
0.169A	11/30/06			

3	Зам	ИЧА.255-06	Оч	02.07.06.
Изм	Лист	№ докум.	Подп.	Дата

ОПЧ.140.289

Лист

15

ЛИСТ РЕГИСТРАЦИИ ИЗМЕНЕНИЙ

Изм.	Номера листов (страниц)				Всего листов (страниц) в докум.	№ докум.	Входящий № сопроводительного докум. и дата	Подпись	Дата
	измененных	замененных	новых	аннулированных					
1	2	—	—	—	16	ПЧА 501-08		М	17.01.06
2	10	—	—	—	16	ПЧА 71-06		М	17.03.06
3	—	15	—	—	16	ПЧА 255-06		М	13.04.06
4	9, 12,	14	—	—	16	ПЧА 132-12		М	19.06.12
5	11	—	—	—	16	ПЧА 109-16		Сух	17.06.16
6	2, 3, 5, 10, 11, "	6	6б, 6а	—	18	ПЧА 142-16		Сух	08.09.16

Изм.	Лист	№ докум.	Подп.	Дата
10	26	22	М. С. О. А. 05	
Возм. инв. №	Инд. № дубл.	Подп. и дата		

ОПЧ.140.289

Лист

16